

# USPRAWNIENIA SOLIDWORKS 2023

Przenieś swoje pomysły na platformę 3DEXPERIENCE

## WPROWADZENIE

Od ponad 25 lat SOLIDWORKS® jest zaufanym standardem przemysłowym w zakresie projektowania i inżynierii. Intuicyjne modelowanie 3D oraz rozwiązania SOLIDWORKS w zakresie rozwoju produktów pomagają tworzyć, zatwierdzać, komunikować się, zarządzać i przekształcać swoje innowacyjne pomysły - nie tylko w świetne projekty modeli 3D, ale także w doświadczenie.

SOLIDWORKS 3D CAD stanowi rdzeń solidnego portfolio, które obejmuje narzędzia do projektowania, symulacji, produkcji, zarządzania danymi i współpracy. Wszystkie produkty SOLIDWORKS współpracują ze sobą bezproblemowo, wykorzystując te same dane projektowe. Dzięki czemu każda zmiana projektu jest automatycznie aktualizowana we wszystkich aplikacjach. Ponadto są one kompatybilne z wieloma typami CAD na rynku, przez co można otwierać i pracować z modelem w jego oryginalnym formacie.

SOLIDWORKS przez lata ewoluował jako jedno z najbardziej popularnych rozwiązań CAD na rynku, znanych z łatwości obsługi interfejsu użytkownika. Stał się szybkim i elastycznym rozwiązaniem opartym o potrzeby użytkownika. SOLIDWORKS 2023 bazuje na podstawowych wartościach SOLIDWORKS i został opracowany, aby pomóc projektantom pracować mądrzej, szybciej i wspólnie.



### Kontakt

info@cwsystems.pl  
+48 539 578 601

### Rzeszów

Tajęcina 105  
36-002 Jasionka

### Poznań – Dąbrowa

ul. Innowatorów 8  
62-069 Dąbrowa

### Wrocław

ul. Kwiatkowskiego 4  
52-407 Wrocław

## PRACUJ MĄDRZE

SOLIDWORKS 2023 jest bardziej zautomatyzowany niż kiedykolwiek i umożliwia projektantom pracować inteligentniej. Wprowadzone usprawnienia dają możliwość tworzenia bardziej przejrzystych rysunków, przekazywania projektów blach w sposób bardziej zrozumiały oraz zwiększają kontrolę nad projektami konstrukcji.

### Kontakt

info@cwsystems.pl  
+48 539 578 601

### Rzeszów

Tajęcina 105  
36-002 Jasionka

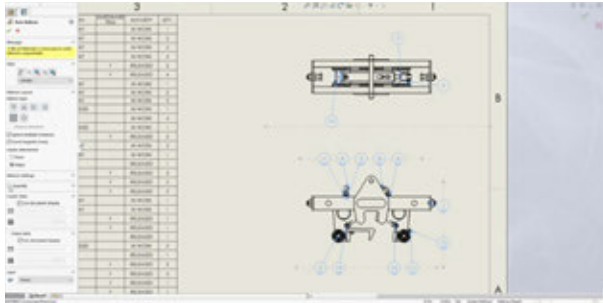
### Poznań – Dąbrowa

ul. Innowatorów 8  
62-069 Dąbrowa

### Wrocław

ul. Kwiatkowskiego 4  
52-407 Wrocław

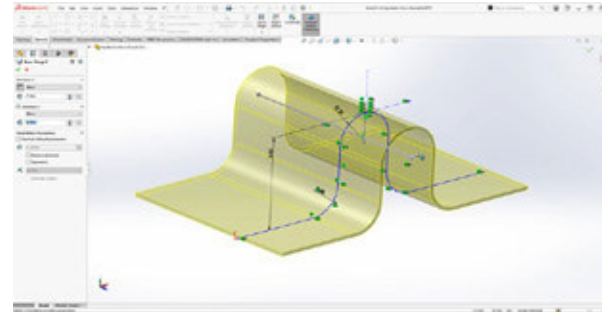
## Rysunki i detale



Twórz rysunki, które przedstawiają bardziej precyzyjne projekty i zapewniają standaryzację poprzez ograniczenie tolerancji geometrycznych do określonej normy. Nowe funkcje obejmują możliwość:

- Włączania/wyłączania opcji zapewniających standaryzację, poprzez ograniczenie tolerancji geometrycznych do określonej normy,
- łatwiejszej identyfikacji nadpisanych wartości w tabeli BOM dzięki temu, że po zapisaniu zmian zmieniają kolor na niebieski,
- Wyświetlania przezroczystych modeli w rysunkach z funkcją Linie ukryte usunięte (HLR) i Linie ukryte widoczne (HLV).

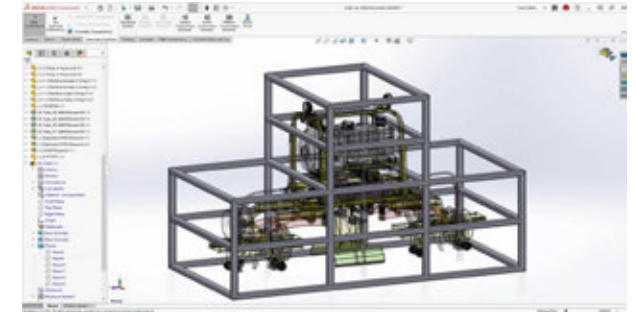
## Arkusze blachy



Projektowanie blach jest inteligentniejsze i bardziej elastyczne niż kiedykolwiek, dzięki możliwości dostarczenia cennych informacji z wyprzedzeniem, poprawiając komunikację z produkcją i przyspieszając proces.

- Łatwiejsze wyrównanie wartości promienia gięcia poprzez zastosowanie symetrycznej grubości za pomocą funkcji *Ściana na krawędzi lub Zgięcie*,
- Uwzględnianie wartości grubości blachy w adnotacjach i listach cięć,
- Automatyczne ostrzeżenia ostrzegają, gdy arkusze blach odbiegają od limitów określonych dla pola ograniczającego.

## Projektowanie strukturalne



Łatwe budowanie i modyfikowanie bardziej złożonych struktur, dzięki większej kontroli i możliwościom projektowania struktur, w tym nowej funkcji *Pattern*. Możliwości obejmują:

- Pogrupowanie podobnych narożników i stosowanie przycinania, a następnie automatyczne stosowanie płyty łączącej, dzięki nowej funkcji *Wzór*,
- Wybór zestawu elementów spawanych o tym samym rozmiarze i typie, aby następnie zmieniać ich rozmiar dla specyficznych konfiguracji,
- Powiększanie do wybranego narożnika z *FeatureManager®* Drzewo projektu lub z menedżera właściwości *PropertyManager* Zarządzanie narożnikami.

## PRACUJ SZYBCIEJ

Wydanie SOLIDWORKS 2023 pozwala nie tylko pracować mądrzej, ale także szybciej. Pracuj sprawniej z dużymi zespołami, twórz geometrię w mgnieniu oka, a także wymieniaj informację ze wszystkimi zaangażowanymi w projekt.

### Kontakt

info@cwsystems.pl  
+48 539 578 601

### Rzeszów

Tajęcina 105  
36-002 Jasionka

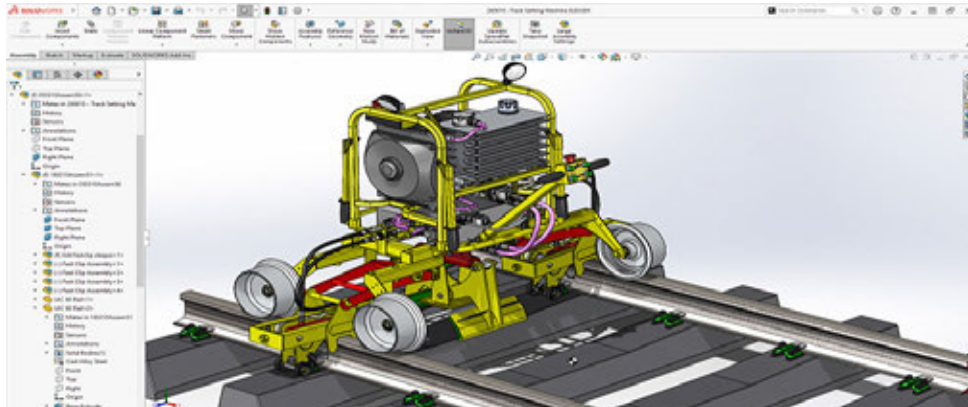
### Poznań – Dąbrowa

ul. Innowatorów 8  
62-069 Dąbrowa

### Wrocław

ul. Kwiatkowskiego 4  
52-407 Wrocław

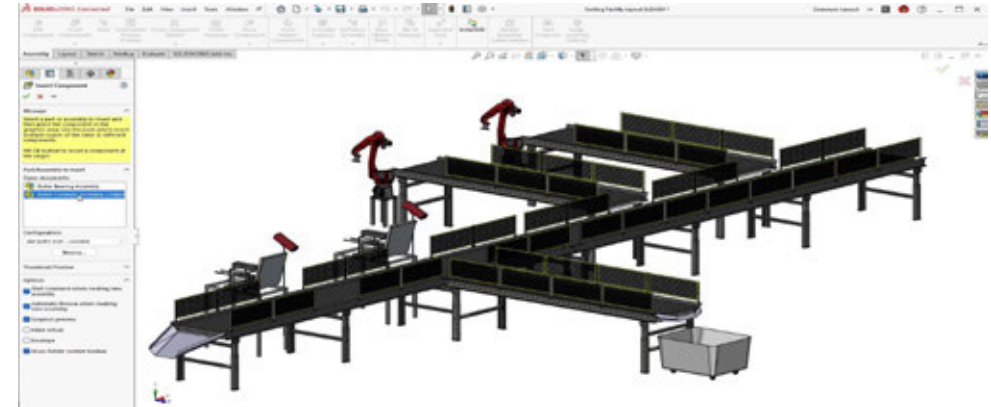
## Projektowanie zespołów



Projektowanie zespołów jest nie tylko inteligentniejsze, ale i szybsze. Praca z dużymi złożeniami jest dużo sprawniejsza, dzięki ich bardziej zautomatyzowanemu zarządzaniu. Aktualizacje oszczędzające czas umożliwiają:

- Automatyca optymalizacja trybu w pełnej pamięci. Wybór tej opcji systemowej zapewnia większą wydajność poprzez wybiórcze wykorzystanie technologii odciążania podczas ładowania komponentów w trybie pełnej pamięci,
- Być bardziej produktywnym, dzięki możliwości szybszego zapisywania dużych zespołów,
- Przyspieszenie dalszych procesów poprzez eksportowanie komponentów zespołu jak oddzielnych plików STEP.

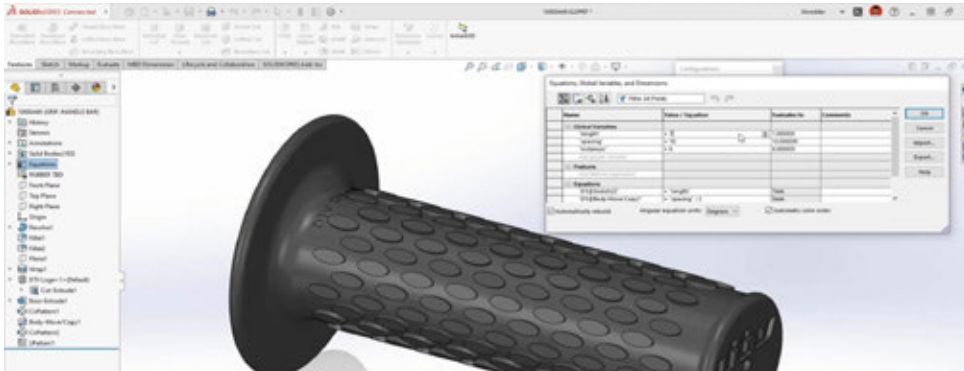
## Przeptyw pracy zespołu



Przeptywy pracy zespołu są szybsze niż kiedykolwiek i wymagają mniejszej liczby kroków, aby wykonać swoją pracę w SOLIDWORKS 2023. Ulepszenia pozwalają:

- Zapewnić integralność projektu poprzez automatyczne zastępowanie utraconych odniesień wiązań alternatywnych, w tym ściany, krawędzie, płaszczyzny, osie i punkty,
- Oszczędzić więcej czasu podczas projektowania zespołów, dzięki możliwości wyeliminowania niepotrzebnych wiązań magnetycznych i punktów połączeń,
- Przyspieszyć tworzenie elementów zespołu, dzięki nowym warunkom końcowym, takim jak *Do następnej*, *Do wierzchołka* i inne.

## Części i funkcje



Przebieg pracy zespołu są sprawniejsze i wymagają mniejszej liczby kroków, aby wykonać swoją pracę w SOLIDWORKS 2023. Ulepszenia umożliwiają:

- Zapewnienie integralności projektu poprzez automatyczne zastępowanie utraconych odniesień wiązań alternatywnych.

## Projektowanie elektryczne i trasowanie



Twórz bardziej szczegółową dokumentację elektryczną przy jednoczesnej redukcji błędów oraz obsłudze bardziej złożonych scenariuszy trasowania elektrycznego, dzięki nowym opcjom spłaszczania, zmiany orientacji oraz wyświetlania przewodów i złączy. Najważniejsze usprawnienia obejmują:

- Dołączanie tabel raportów, takich jak BOM i listy przewodów, do dowolnego rysunku projektu elektrycznego,
- Wyświetlanie informacji o połączeniu komponentu w postaci etykiety, którą można dynamicznie wstawiać do schematów,
- Automatyczne tworzenie lepszych schematów na podstawie danych elektrycznych w arkuszach kalkulacyjnych MS® Excel,
- Tworzenie splotów z wieloma obwodami, do których podłączone są przewody lub żyły kabli ,
- Wyraźne wizualizacje segmentu wiązki, poprzez jej graficzny przekrój,
- Ulepszanie projektu tras elektrycznych poprzez zmianę orientacji złączy tak, aby były równoległe do wybranej płaszczyzny.



## PRACUJ WSPÓLNIE

Hasło „Pracuj wspólnie” skupia się na jednym z najważniejszych aspektów projektowania, współpracy oraz na tym, jak Ty i Twój zespół możecie rozszerzyć swój zestaw narzędzi o rozwiązania, które uzupełniają SOLIDWORKS. Dzięki niemu można łatwo pracować z wszystkimi produktami w ramach portfolio SOLIDWORKS oraz innymi rozwiązaniami Dassault Systèmes, w tym portfolio 3DEXPERIENCE Works i opartą na chmurze platformą 3DEXPERIENCE.

### Kontakt

info@cwsystems.pl  
+48 539 578 601

### Rzeszów

Tajęcina 105  
36-002 Jasionka

### Poznań – Dąbrowa

ul. Innowatorów 8  
62-069 Dąbrowa

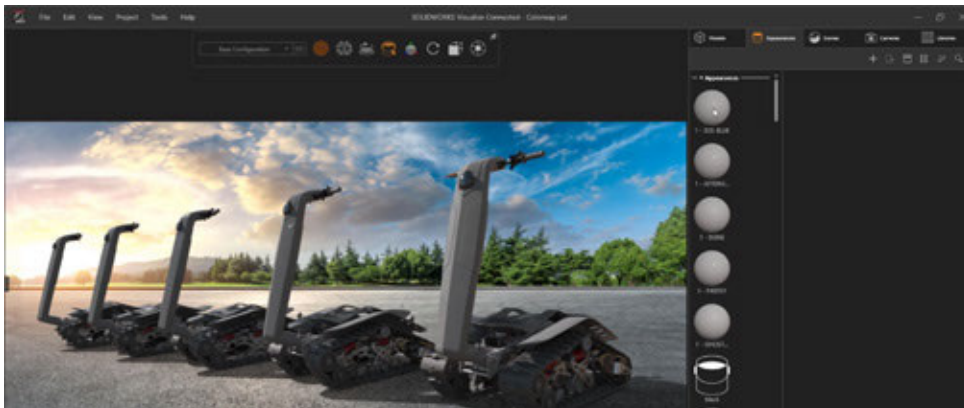
### Wrocław

ul. Kwiatkowskiego 4  
52-407 Wrocław



Wybieraj spośród wielu rozwiązań oraz ról, aby dopasować je do swoich potrzeb. Poniżej przedstawiamy kilka opcji, które możesz rozważyć, aby usprawnić Twoją pracę i Twoją i Twojego zespołu, zmniejszyć czas wprowadzania produktów na rynek i wyprzedzić konkurencję.

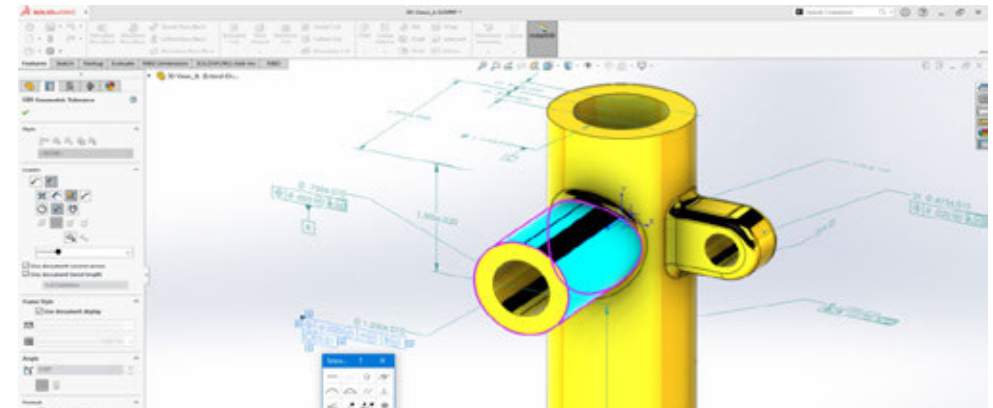
## SOLIDWORKS Visualize



Tworzenie z łatwością obrazów o wysokiej jakości fotograficznej, interaktywnych animacji czy innych z modeli SOLIDWORKS pozwala stworzyć wizualizacje, które zdobędą potencjalnych klientów i pokażą obecnym różne iteracje/pomysły i postępy. Najnowsze wydanie zwiększa wydajność renderowania, a także zawiera możliwość:

- Definiowania kolorów na więcej sposobów, dzięki *Color Picker* i paletom wzorników kolorów,
- Ulepszania wyświetlania materiałów *Physically Based Rendering (PBR)* i więcej w trybie renderowania Preview.

## Model-based Definition (MBD)

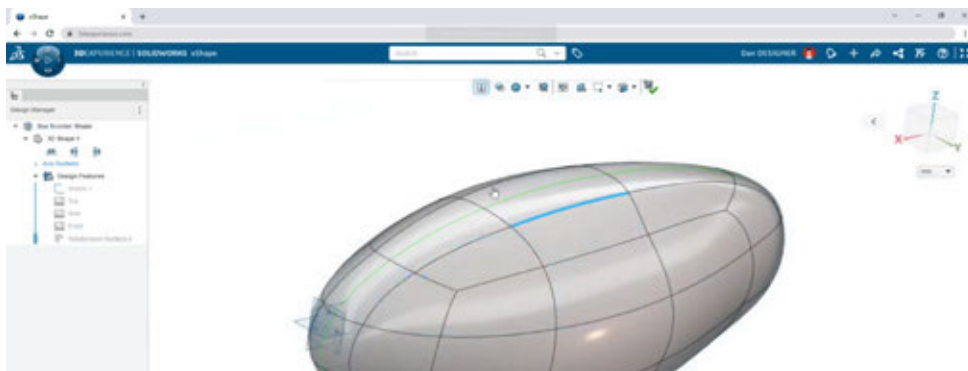


Ulepszanie przepływu pracy, dzięki SOLIDWORKS MBD. Przekazuj projekty czytelniej w 3D poprzez możliwości podglądu wszystkich wymiarów w zespole. Najnowsze wydanie daje możliwość:

- Wyświetlania wymiarów komponentów w plikach PDF 3D, w tym wymiarów elementów, wymiarów referencyjnych i adnotacji DimXpert™,
- Szybszego określania elementów w kształcie klina, dzięki rozszerzonemu rozpoznawaniu elementów. Aby jeszcze bardziej usprawnić swoją pracę, wystarczy dodać opartą na przeglądarce rolę do swojego zestawu narzędzi - Manufacturing Definition Creator. Co pozwoli łatwo tworzyć definicje i rysunki 2D z modeli 3D, a także w bardziej przejrzysty sposób przekazać informacje produkcyjne.

Role oparte na przeglądarce obejmują projektowanie parametryczne, modelowanie swobodne, projektowanie konstrukcji ramowych, blach, form i innych. Np. 3D Sculptor i 3D Creator płynnie współpracują z SOLIDWORKS i są świetnymi opcjami dla projektantów i ich współpracowników. Działają na platformie 3DEXPERIENCE i mogą być dostępne za pośrednictwem przeglądarki internetowej w dowolnym momencie i na dowolnym urządzeniu. Wiele z tych ról wykorzystuje również uczenie maszynowe i sztuczną inteligencję (AI), które zapewniają wskazówki projektowe i przyspieszają wykonywanie powtarzalnych zadań.

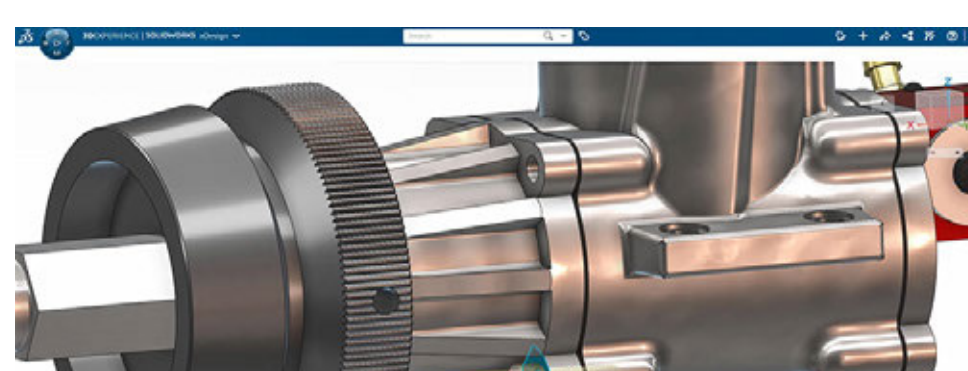
## 3D SCULPTOR



3D Sculptor oferuje modelowanie podpodziałowe, aby sprawnie tworzyć złożone kształty przy użyciu interakcji push-pull. Nowe funkcje obejmują:

- Akceleratory wyboru, które przyspieszają wybór geometrii,
- Powierzchnie siatkowe do tworzenia powierzchni podziału przy użyciu znanych operacji CAD, a następnie dopracowanie powierzchni za pomocą intuicyjnego zestawu narzędzi do podziału, co eliminuje potrzebę stosowania prymitywnych kształtów.

## 3D CREATOR



3D Creator oferuje parametryczne modelowanie bryłowe i powierzchniowe 3D, modelowanie zespołów i inne. Jest to świetne rozwiązanie dla użytkowników SOLIDWORKS, którzy chcą projektować z każdej lokalizacji lub tych, którzy potrzebują wykonać proste projektowanie, taką jak wykonanie szybkiej modyfikacji lub makiety. Nowe funkcje obejmują:

- Nowa aplikacja powitalna, która zawiera samouczki pomagające nowym i istniejącym użytkownikom szybko rozpocząć pracę lub wprowadzić ich na wyższy poziom w zakresie funkcji i aplikacji ról, które posiadają. Ponadto, można uruchomić inne role, które masz prosto z aplikacji. Można również uzyskać dostęp do pomocy technicznej i forum użytkowników,
- Obsługiwany przez Design Assistant Smart Mate został zaprojektowany, aby pomóc w tworzeniu wiązań poprzez przeciąganie i przytrzymywanie komponentu w miejscu, w którym chcesz, aby wiązał się z otaczającymi go komponentami.

## POSZERZ SWOJE HORYZONTY

### SOLIDWORKS Connected

Czy jesteś już połączony? Istnieje kilka opcji zintegrowania danych SOLIDWORKS z platformą 3DEXPERIENCE w celu wykorzystania jej wbudowanych możliwości zarządzania danymi oraz współpracy. Jeśli chcesz nadal korzystać z istniejącej instalacji SOLIDWORKS na stanowisku, możesz użyć narzędzia Collaborative Designer for SOLIDWORKS, które łączy dane z platformą 3DEXPERIENCE. Jednak jeśli szukasz innego rozwiązania, które jest połączone z chmurą, możesz użyć 3DEXPERIENCE SOLIDWORKS, który jest natywnie zintegrowany z platformą. Oba zawierają wszystkie ulubione funkcje SOLIDWORKS i są instalowane lokalnie. 3DEXPERIENCE SOLIDWORKS oferuje nowy tryb offline, dzięki czemu możesz pracować bez połączenia z Internetem.

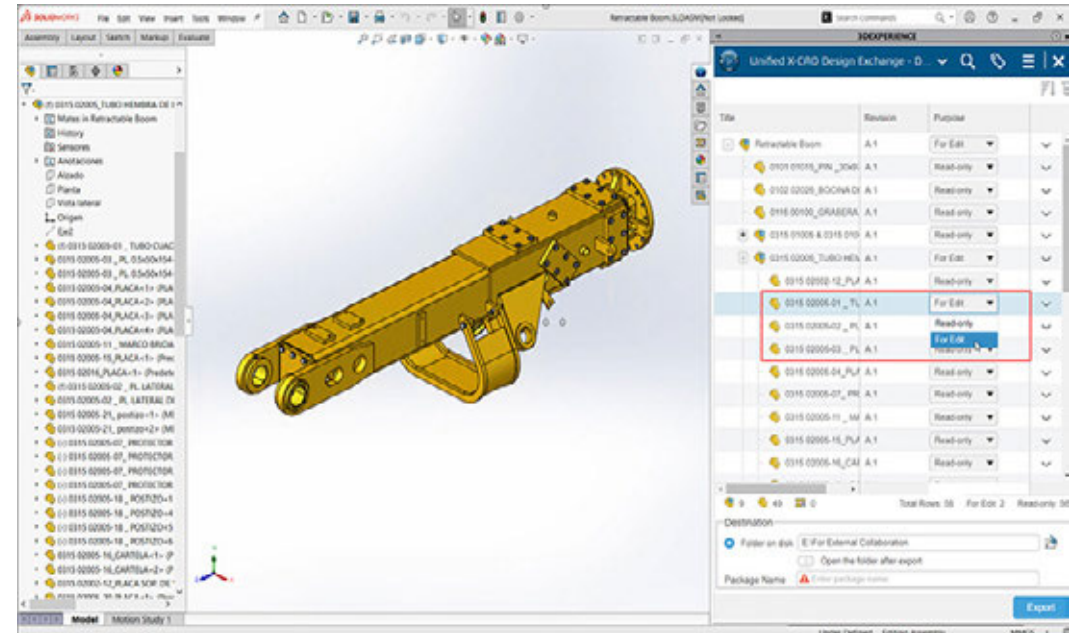
### Zarządzanie danymi w chmurze

Cloud Data Management umożliwia bezpieczne przechowywanie i zarządzanie danymi SOLIDWORKS w chmurze, jednocześnie zapobiegając błędom produkcyjnym poprzez usprawnienie wydawania rysunków oraz zapewnienie, że rysunki są publikowane tylko wtedy, gdy wszystkie komponenty są gotowe. Inne aktualizacje zarządzania danymi obejmują:

- Nowe formaty kontroli rewizji,
- Możliwość zarządzania zapisanymi danymi na platformie 3DEXPERIENCE poprzez zdefiniowanie zakładki do zawartości podczas zapisywania.

### Współpraca

Funkcje współpracy umożliwiają łatwą wymianę danych z zewnętrznymi dostawcami, dzięki czemu można bezpiecznie komunikować się i dostarczać istotne dane PLM z zewnętrznymi interesariuszami, którzy nie posiadają platformy 3DEXPERIENCE.



Role oparte na przeglądarce, 3DEXPERIENCE SOLIDWORKS i Collaborative Designer for SOLIDWORKS są dostępne jako portfolio 3DEXPERIENCE® Works. Platforma 3DEXPERIENCE łączy wszystko i wszystkich w jednym bezpiecznym miejscu.

Korzyści obejmują:

- Współpraca w czasie rzeczywistym,
- Zarządzanie danymi w chmurze ,
- Niskie koszty ogólne IT bez konieczności konfigurowania serwera i bez aktualizacji oprogramowania.

## PODSUMOWANIE

Nadszedł czas, aby myśleć nieszablonowo. Nowoczesne firmy nie mogą polegać na jednym uniwersalnym rozwiązaniu. Konkurowanie na dzisiejszym rynku wymaga innowacji i strategii, która wymaga współpracy i inwestowania w najnowocześniejsze rozwiązania, które przynoszą korzyści całemu zespołowi.

Aktualizowanie oprogramowania SOLIDWORKS oraz subskrypcji jest kluczową częścią udanej strategii.

Bycie na bieżąco oraz rozwijanie swojego zestawu narzędzi zoptymalizuje czas pracy Twojego zespołu, co nie tylko oznacza szybszą pracę, ale również bardziej elastyczną, co w konsekwencji pozwoli udoskonalić proces rozwoju produktu.



Jesteś gotowy na wersję DEMO?  
Skontaktuj się z nami, aby uzyskać wersję testową SOLIDWORKS 2023